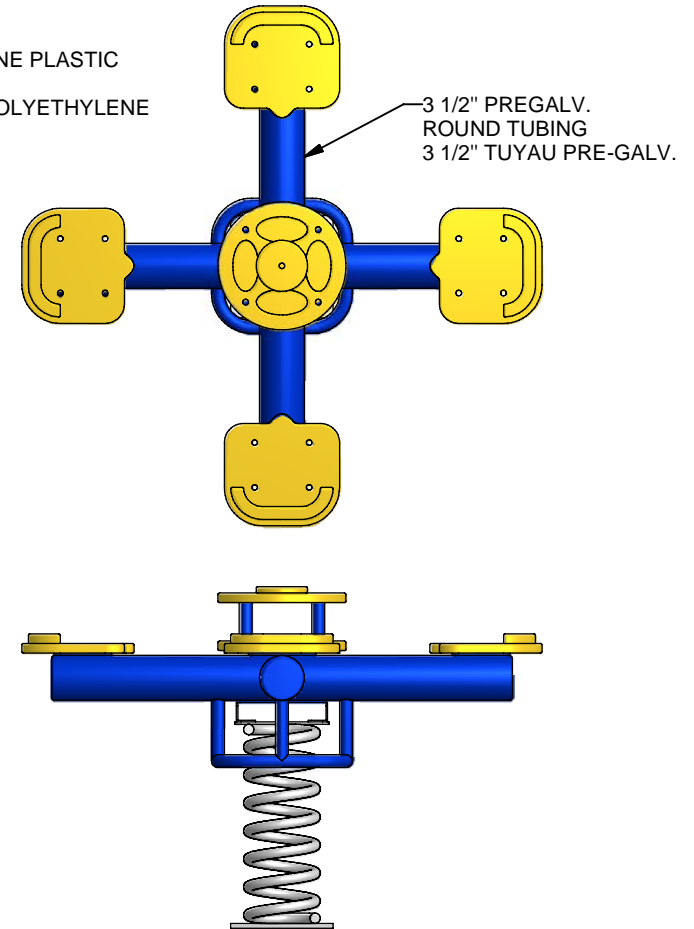



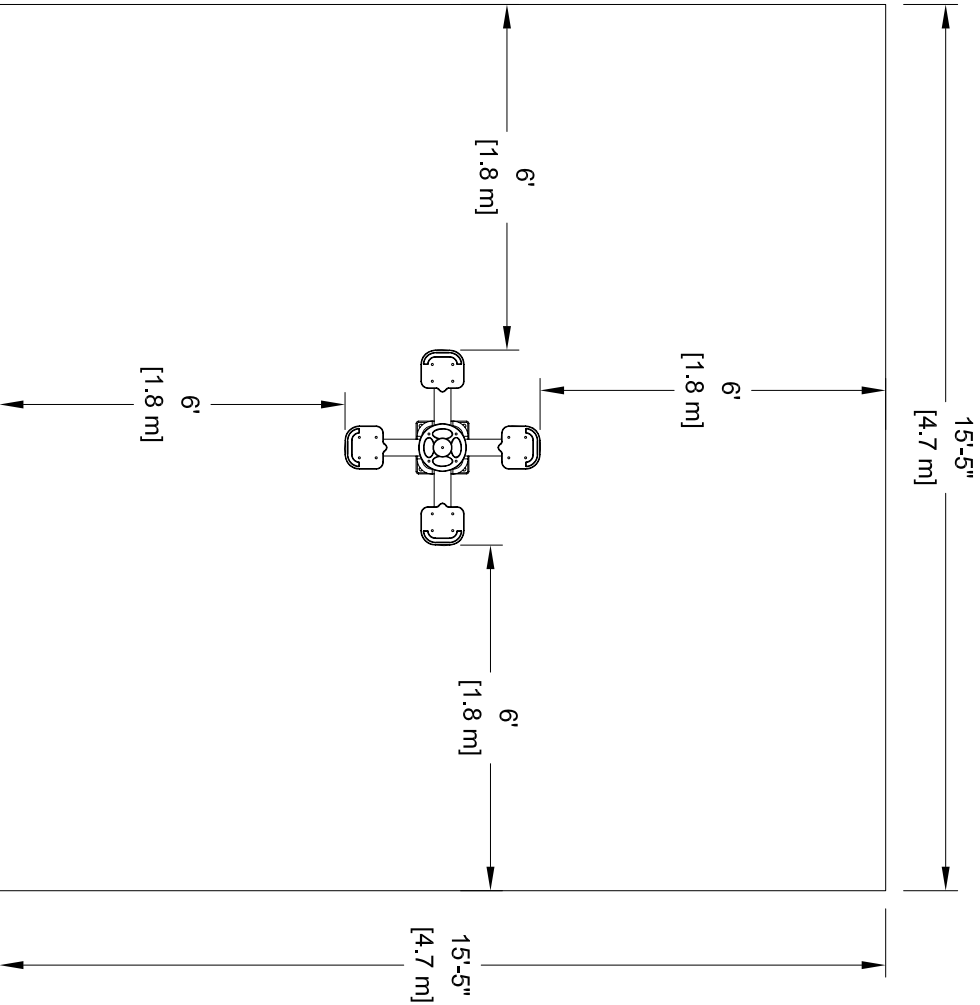
3/4" POLYETHYLENE PLASTIC
 (UV RESISTANT)/
 3/4" PLASTIQUE POLYETHYLENE
 (UV RESISTANT)



3 1/2" PREGALV.
 ROUND TUBING
 3 1/2" TUYAU PRE-GALV.

ALL STEEL IS COVERED WITH A
 POLYESTER POWDER PAINT/
 TOUT ACIER EST RECOUVERT D'UNE
 PEINTURE EN POUDRE DE POLYESTER

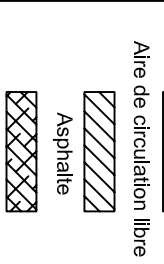
B-408	Min. Protective Surface Required / Surface de protection min. requise : 4.7 m (15'-5") x 4.7 m (15'-5")	Equipment Dimensions / Dimensions de l'équipement : 1 m (3'-5") x 1 m (3'-5")	Approval date: 1/5/2009 Rev: 00 Initial: TLG
CAN/CSA-Z614-07	Recommended Ages / Âges recommandés : 18 months to 12 years old / 18 mois à 12 ans	Capacity / Peut accueillir : up to 4 children / Jusqu'à 4 enfants	



SURFACE DE PROTECTION

Attention :
 Une aire de protection est requise dessous et autour de la structure de jeu.

Légende :
 Aire de protection

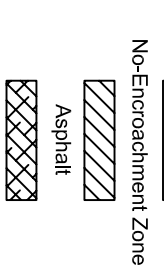


Aire de protection recommandée :
 - Aire : 22.0 m ca. (236.71 pi. ca.)
 - Quantité : 9,6 vge cu. (5,6 m cu.) pour 305 mm (12") d'épaisseur.
Sonotube de 12" Ø x 12" :
 - Quantité : 1
Ciment :
 - 0,1 vge cu.

PROTECTIVE SURFACE

Warning:
 A protective area is required under and around the play structure.

Legend:
 Protective Surface



Recommended Protective Surface:
 - Surface: 22.0 sq. m (236.71 sq. ft.)
 - Quantity: 9.6 cu. yd. (5.6 cu. m) for 305 mm (12") thickness.
Sonotube of 12" Ø x 12" :
 - Quantity: 1
Concrete:
 - 0.1 cu. yd.

B-408

Min. Protective Surface Required / Surface de protection min. requise :
 4.7 m (15'-5") x 4.7 m (15'-5")

CAN/CSA-Z614-07

Recommended Ages / Âges recommandés :
 18 months to 12 years old / 18 mois à 12 ans

Equipment Dimensions / Dimensions de l'équipement :
 1 m (3'-5") x 1 m (3'-5")

Capacity / Peut accueillir :
 up to 4 children / Jusqu'à 4 enfants

Approval date: 05/01/2009
 Rev: 01
 Initial: TLG

